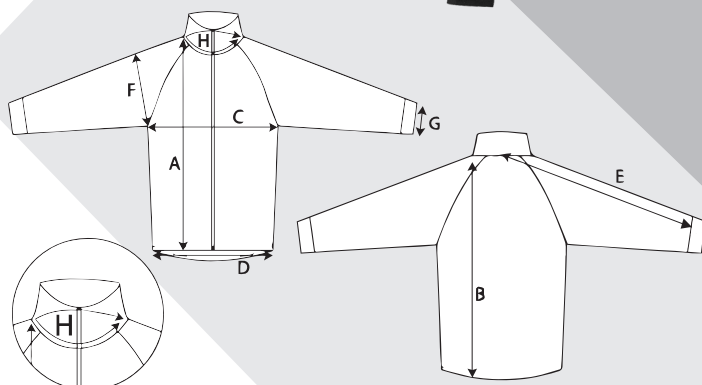


BUNDA FORCE X72 PRO SOFTSHELL, ČERNO-FLUO JACKET FORCE X72 PRO SOFTSHELL, BLACK-FLUO



	XS	S	M	L	XL	XXL
A	61	63	65	67	69	71
B	71	73	75	77	79	81
C	49,5	51,5	53,5	55,5	57,5	59,5
D	43	45	47	49	51	53
E	87	90	93	95	97	100
F	16,5	17,5	18,5	19,5	20,5	21,5
G	8,5	9	9	10	10,5	11
H	43	44	45	46	47	48

Material / Material:
Main fabric / Hlavní díl:
97% polyester, 3% ELASTAN
OTHER pannels / ostatní panely:
100% polyester

FORCE
DESIGN



Dodavatel / Importer / Поставщик

KCK Cyklosport-Mode s.r.o.
Bartošova 348, Otrokovice-Kvítkovice 765 02, CZ
www.kckcyklosport.cz, www.force.cz
Země původu Čína / Made in China /
Страна происхождения Китай

